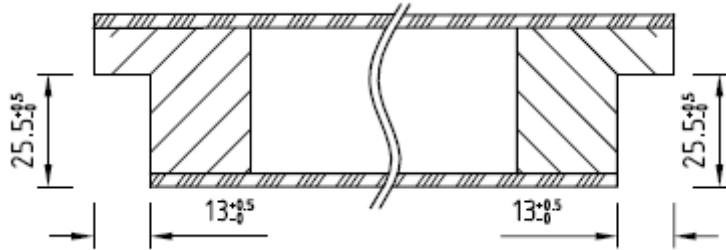
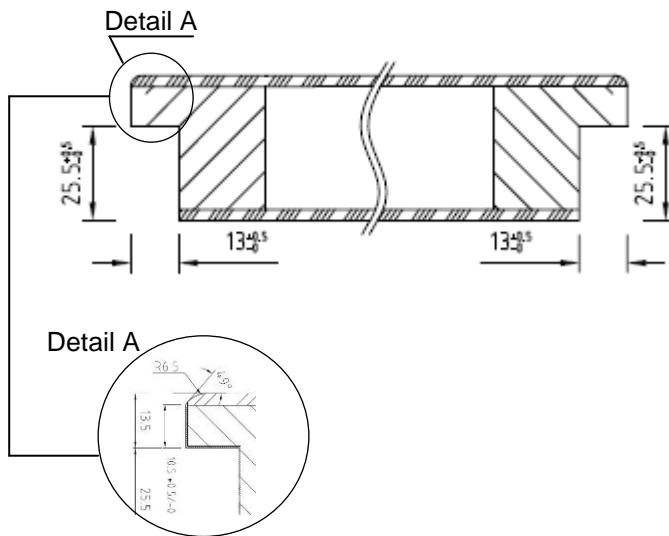
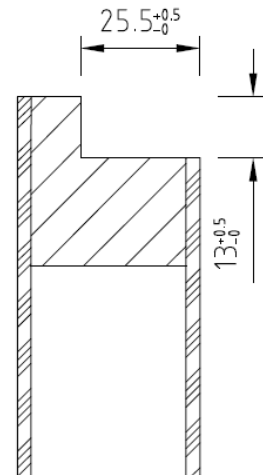


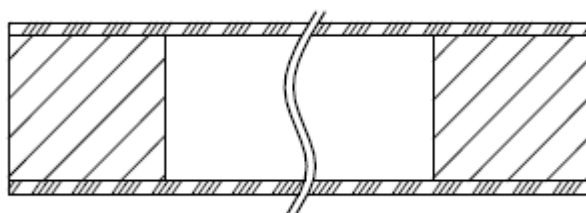
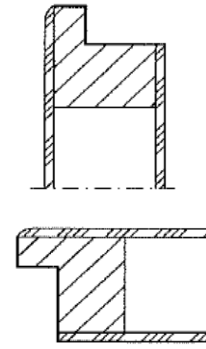
Kantenausführung



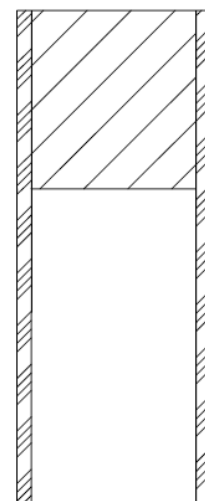
Kante, eckig



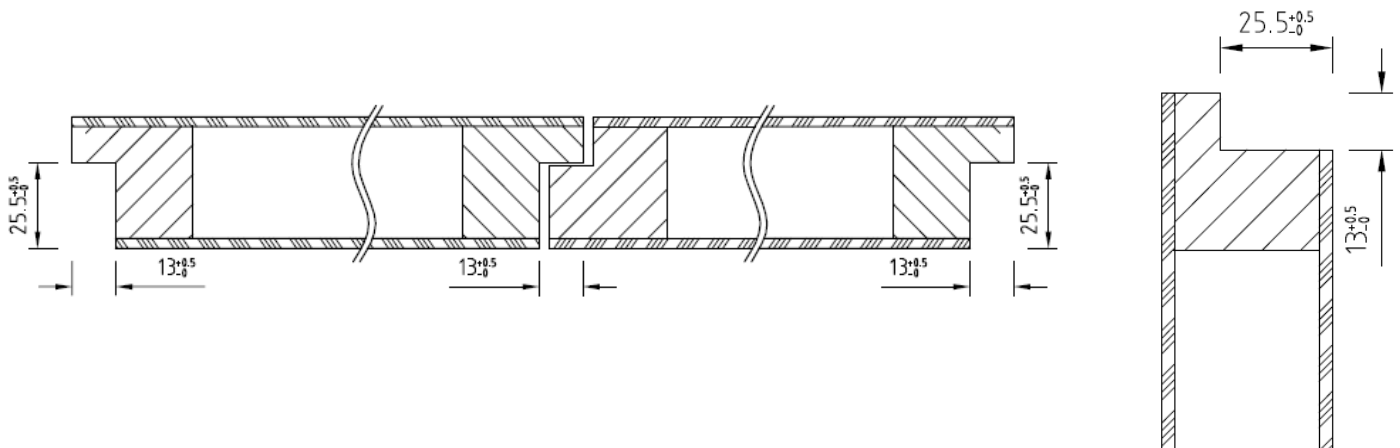
Rundkante



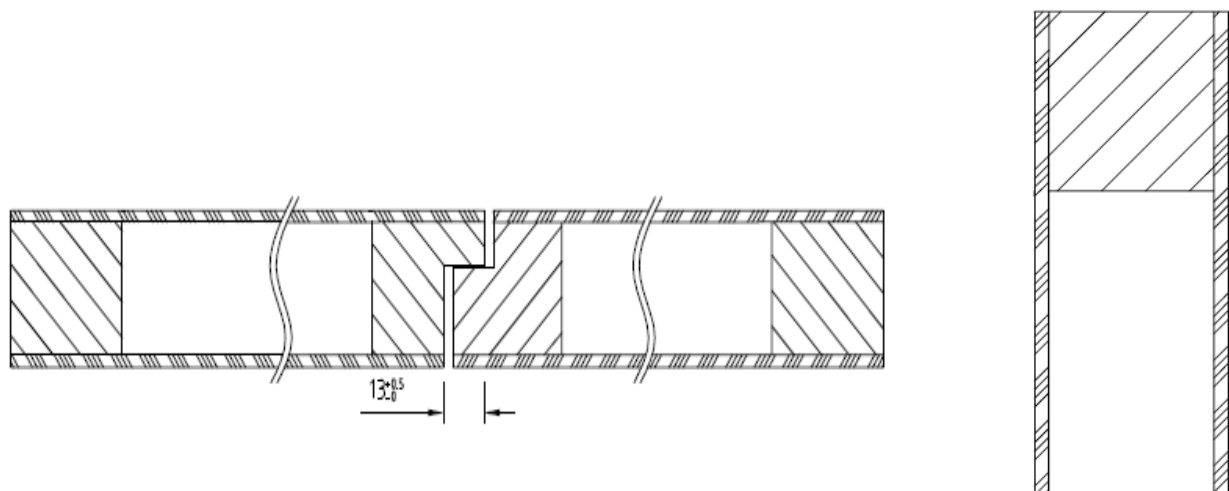
Stumpf



Kantenausführung



gefälzte 2-flügelige-Tür mit Gegenfalz



stumpfe 2-flügelige-Tür mit Falz-/Gegenfalz